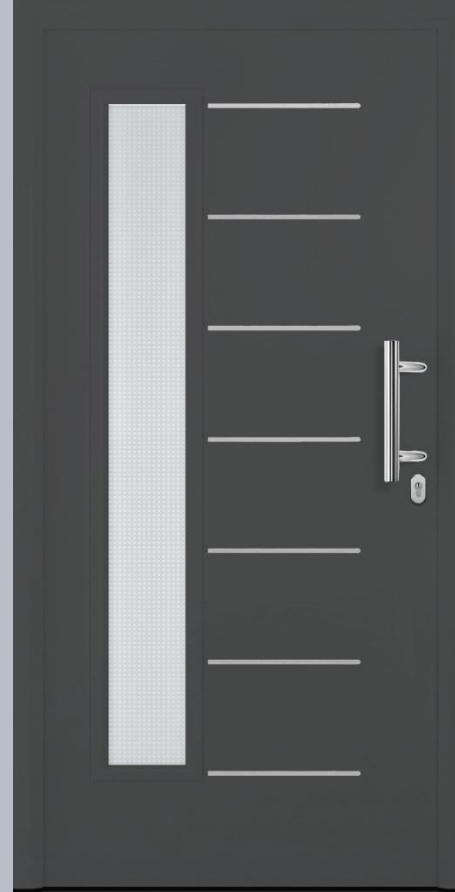


# Usa de intrare tip ThermoPro / ThermoPro Plus din otel

## Doua noi modele cu insertii de inox aplicate in striuri



**Model 015**  
pentruThermoPro si  
ThermoPro Plus



**Model 025**  
pentruThermoPro

**Usa de intrare tip ThermoPro Plus din otel**  
**Modele cu vitrari rectangulare si rame de inox**



**Model 800**  
**pentru ThermoPro Plus**



**Model 810**  
**pentru ThermoPro Plus**

**Pret similar model**  
**TPS Plus 900**

# Usa de intrare tip ThermoPro Plus din otel

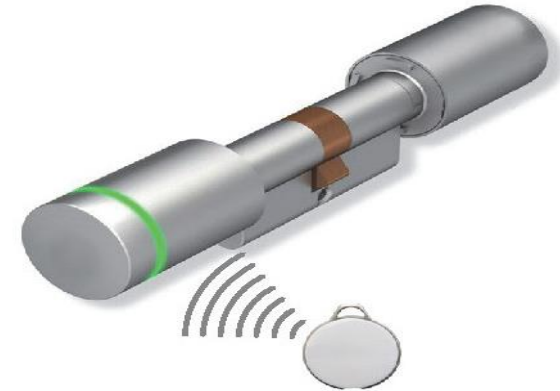
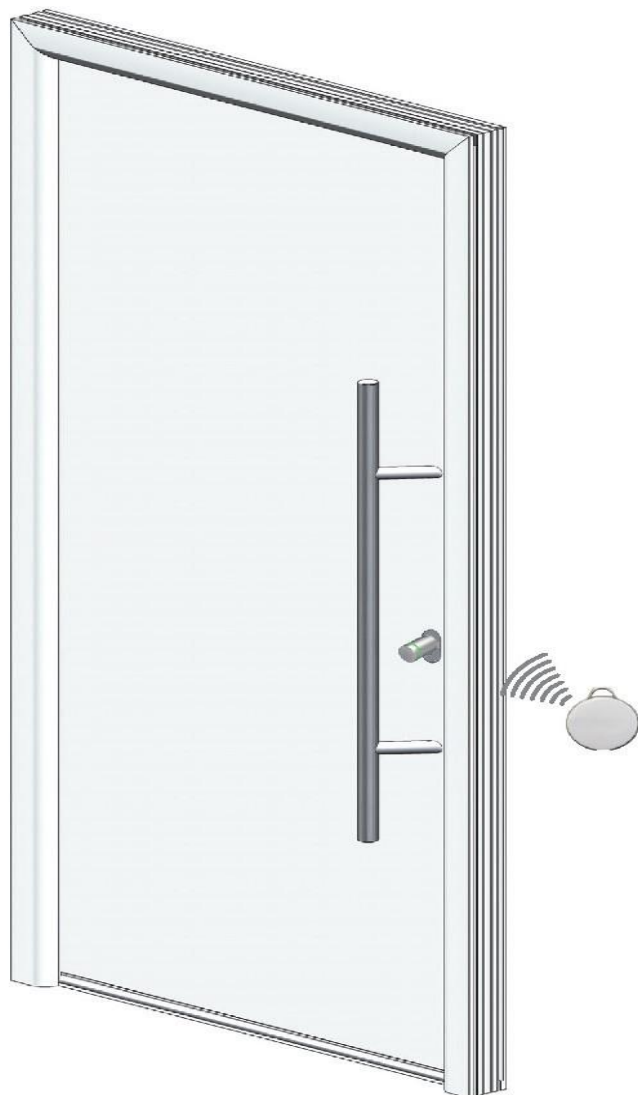
## Noi sisteme de incuiere



**Noi sisteme de incuiere actionate electric, prin transponder tip breloc, cu cilindru tip fluture la interior**

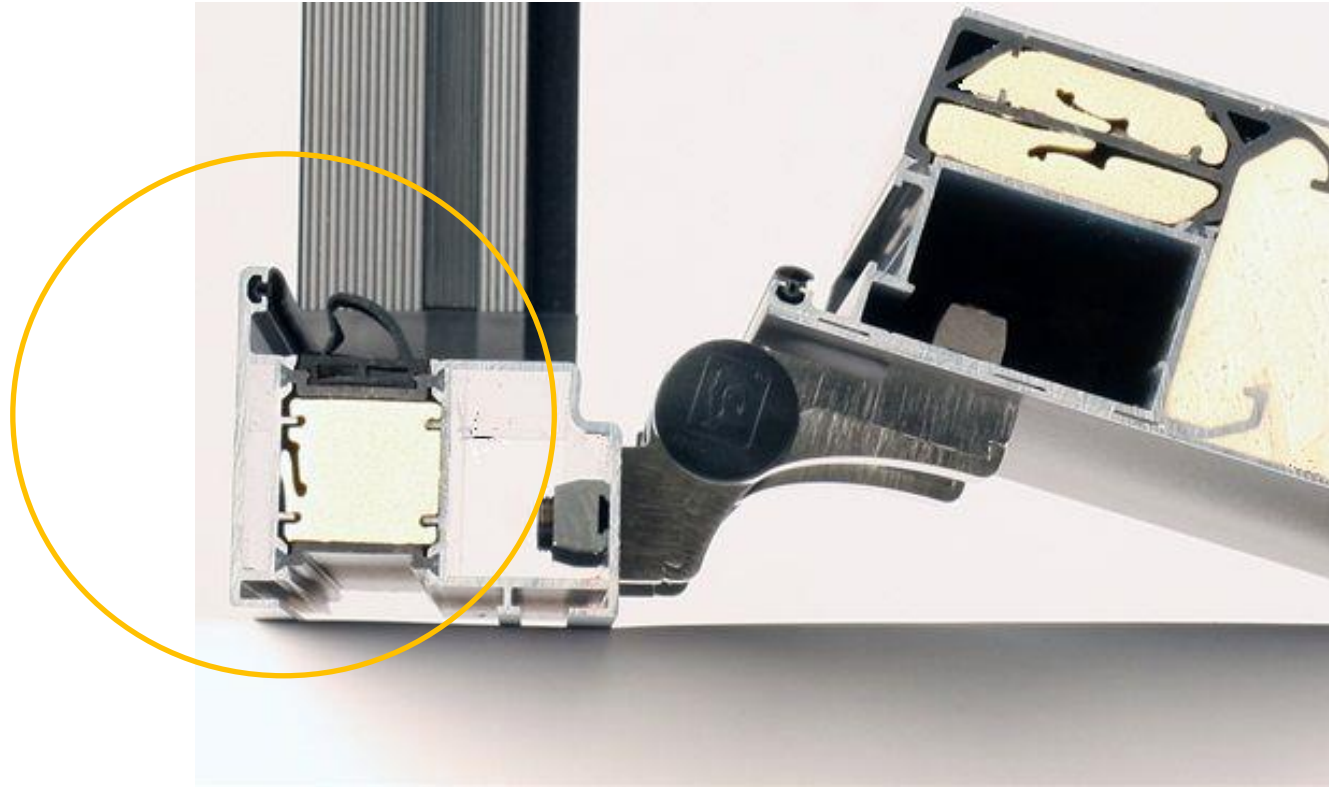
# TPS Plus

## Electromotive Profile Cylinder



- Butuc cu buton dublu (buton electronic pe exterior si buton fix mecanic pe interior, 5× chei transponder tip breloc
- Deschidere si inchidere fara cheie
- Cheia transponderului permite cuplarea manerului exterior la butuc pentru o perioada limitata de timp.
- Poate fi montat ulterior oricand (fara o pregatire speciala in avans)
- Alimentare electrica prin baterie (fara cablaj)
- Valabilitate din 01.03.2015

# Usa de intrare tip ThermoSafe din aluminiu Etansare imbunatatita prin garnitura



- **Dotare standard incepand cu 01.02.2015**
- **Imbunatatire estetica a faltului ramei**

# Usi sectionale de garaj Finisaje cu modele noi de striuri

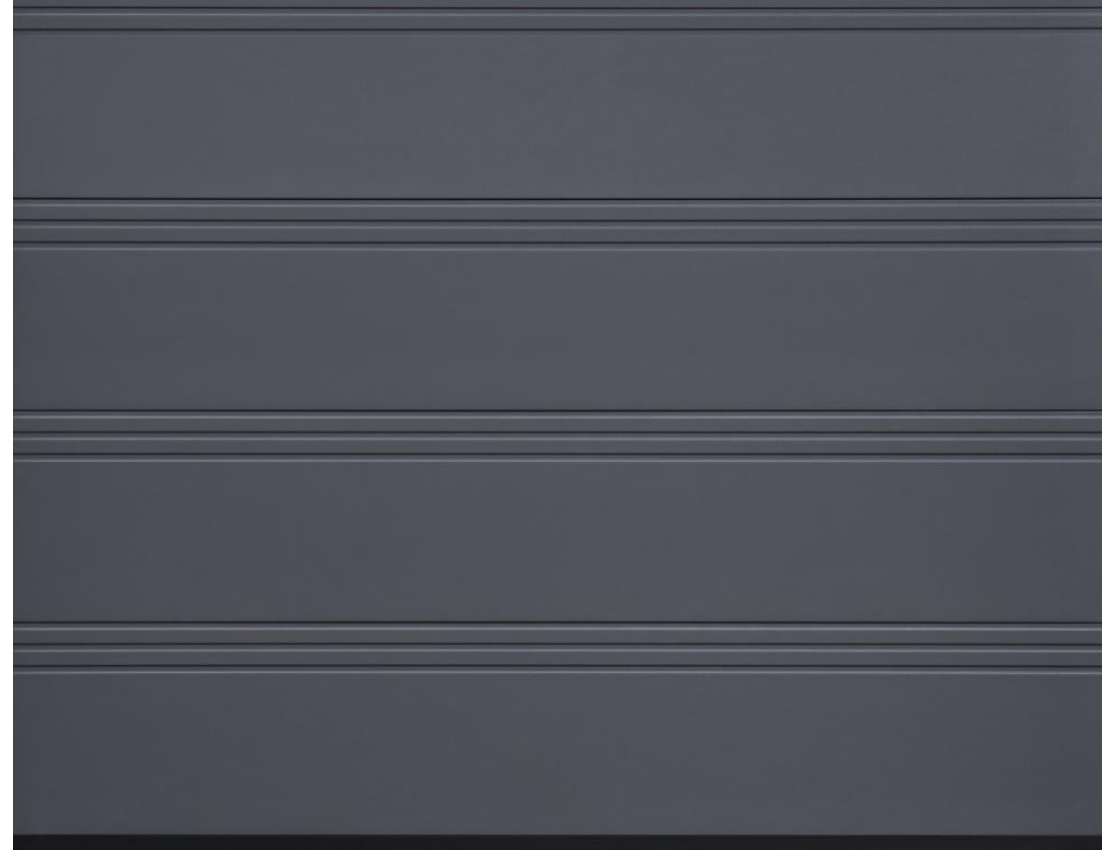


# Usi sectionale de garaj

## Tipuri noi de striuri pentru finisajul Silkgrain



**Striuri tip D**



**Striuri tip T**

# Usi sectionale de garaj

## Tipuri noi de striuri si insertii inox pentru finisajul Silkgrain



**Insertii continue**

**Insertii partiale de 435 mm**

## Usi sectionale de garaj

### Tipuri noi de striuri si insertii aluminiu-inox pentru finisajul Silkgrain



**Insertii continue aluminiu-inox**



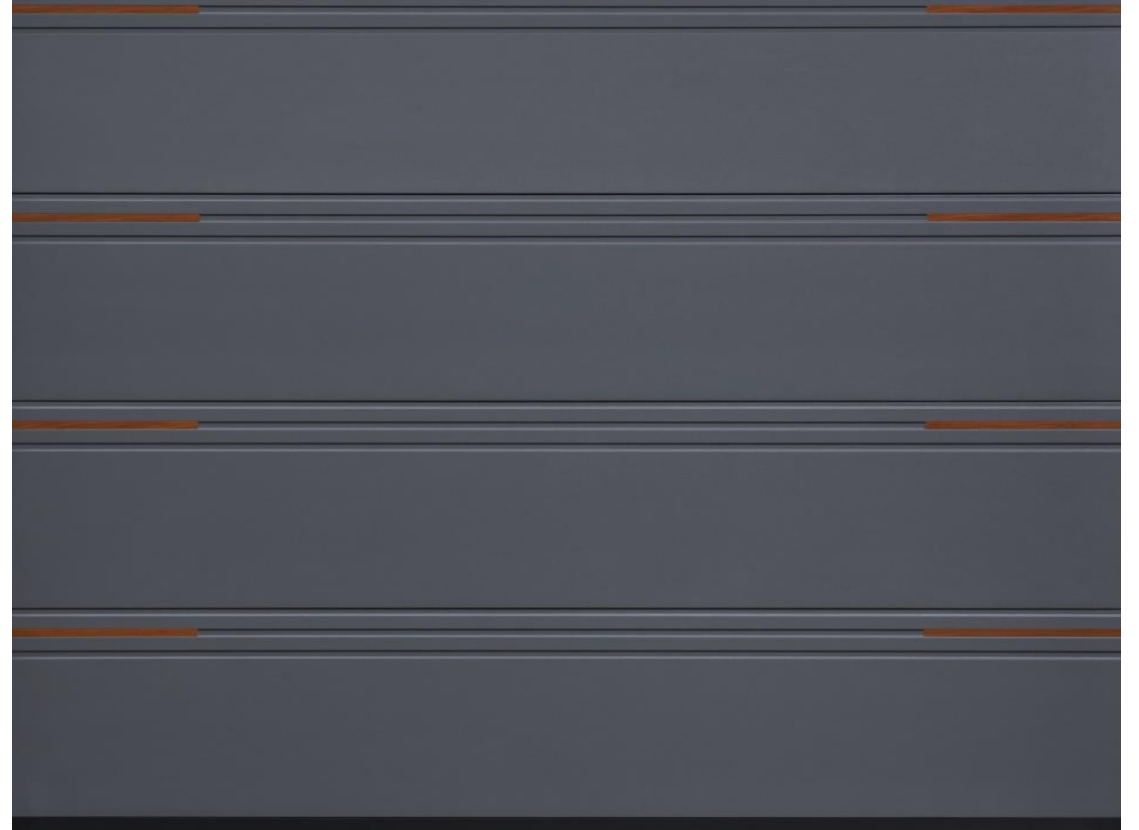
**Insertii partiale aluminiu-inox de 435 mm**

## Usi sectionale de garaj

### Tipuri noi de striuri si insertii aluminiu-lemn pentru finisajul Silkgrain



**Insertii continue aluminiu-lemn**



**Insertii partiale aluminiu-lemn 435 mm**

# Usi pietonale alaturate pentru rulouri tip Rollmatic si usi sectionale de garaj

## Usi alaturate NT 60



**Pietonale alaturate de sectionale de garaj**



**Pietonale alaturate de rulouri RollMatic**

# Usi pietonale alaturate pentru rulouri tip Rollmatic si usi sectionale de garaj

## Usi alaturate NT 60



**Pentru usi sectionale de garaj**



**Pentru rulouri RollMatic**

# Actionare electrica pentru porti curte

## Actionare electrica VersaMatic P cu brat articulata



# Actionare electrica pentru porti curte

## Variante montaj



**Standard**



# Actionare electrica tip VersaMatic P

## Caracteristici



- **Latime maxima canat 3000 mm**
- **Inaltime maxima canat 2000 mm**
- **Greutate maxima canat 300 kg**
- **Unghi maxim de deschidere 120 °**
- **Balamale ascendente pana la 6 °**
- **Consum in stand-by < 1 W**

# Actionare electrica tip VersaMatic P cu optiune standard in caz de urgenta





**Telecomanda Hörmann RSC2**

**2 canale**

**433 MHz frecventa radio**

# Operator pt usa de interior PortaMatic

## Domeniu de utilizare (aplicabilitate)



**Fara alti senzori de securitate, pentru utilizatorii instruiti**

- **Camine de varstnici (seniori)**
- **Locuinte pentru varstnici (seniori)**
- **Ansamblu destinat spatiilor non comerciale / publice**



**RAL 9016**



**Argintiu**

**Standard LED (1 W)**

**Cablu 3 m cu stecher**



**Montaj la buiandrug cu sina de glisare, in standard, aplicabila prin lipire**

**Pe partea cu balamale / partea opusa balamalelor, usi dreapta/stanga**

**Pt blat de usa de pana la 80 kg, 1110 mm latime**

**Tehnica (metoda, procedura) de siguranta conf.  
normei EN 16005**

**miscare/ actionare in siguranta in modul Low Energy**

**Nu sunt posibile dotari suplimentare cu sensori pt  
siguranta**

**Stand-by aprox. 1 W (3€ / an)**

**Receptor BiSecur integrat**

**Automat (temporizare 2-60 sec.)**

**Impuls (inchidere dupa al doilea impuls)**

**Deschidere prin apasare (cu sau fara autoinchidere)**

**Autoinchidere la actionare manuala**

**Modurile de actionare se pot combina**

**Semnal de avertizare acustic si optic**

# Usi rezistente la foc cu aspect de lemn

## Usi de otel



Usa Hx OD

- **Agreement conf. normei DIN 4102 pentru Germania si EN 16034 (mijlocul anului 2015) pentru Europa**
- **Lipirea pe toata suprafata blatului confera: inalta stabilitate si rigiditate a canatului, suprafata plana**
- **Dotari:**
  - **Falt subtire si gros pentru o grosime de 65 mm a blatului**
  - **Stumpf** pentru blat de 59 mm

# Usi rezistente la foc cu aspect de lemn

## Usi de otel



Golden Oak



Dark Oak



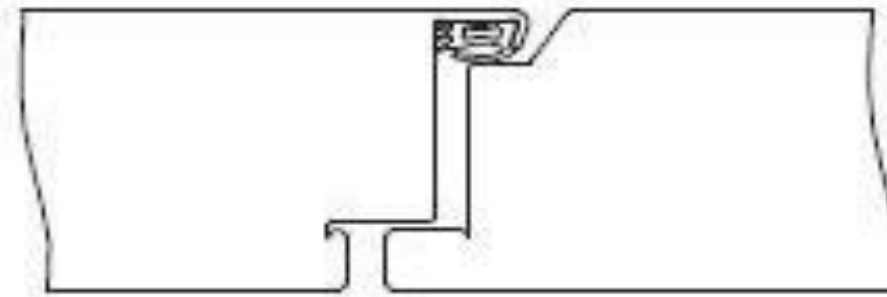
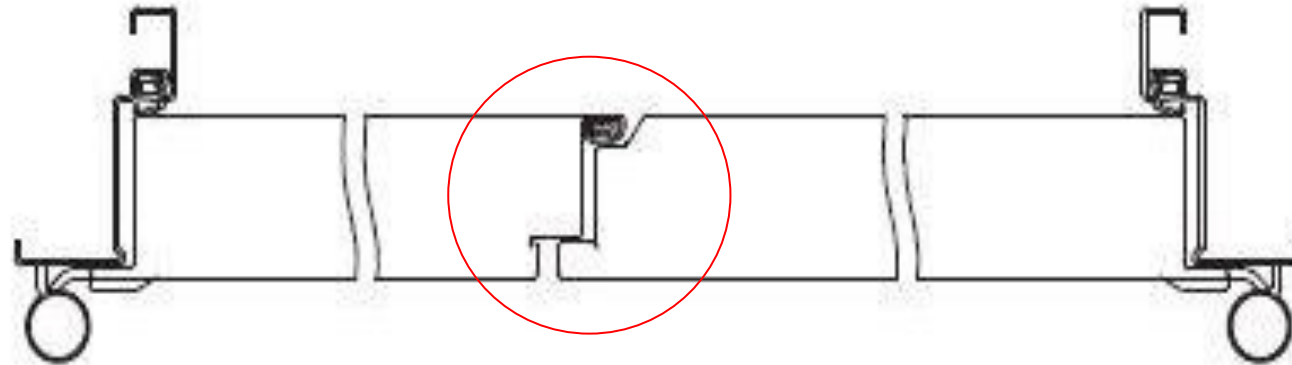
Winchester Oak

**Suprafete asemanatoare lemnului**



**Toc vopsit in culoare echivalenta lemnului**

## Cuplarea coplanara a canatelor la usile duble, fara bara de impact



# Usi rezistente la foc cu aspect de lemn

## Usi de otel



### Denumire

T30	EI <sub>2</sub> 30	= H3 OD
	T60	= H6 OD
T90	EI <sub>2</sub> 90	= H16 OD
// NOU	EI <sub>2</sub> 120	= H12 OD
	MZ	= D65 OD

### Functii suplimentare

RS	Protectie la fum
RC2	Clasa de siguranta 2
RC3	Clasa de siguranta 3

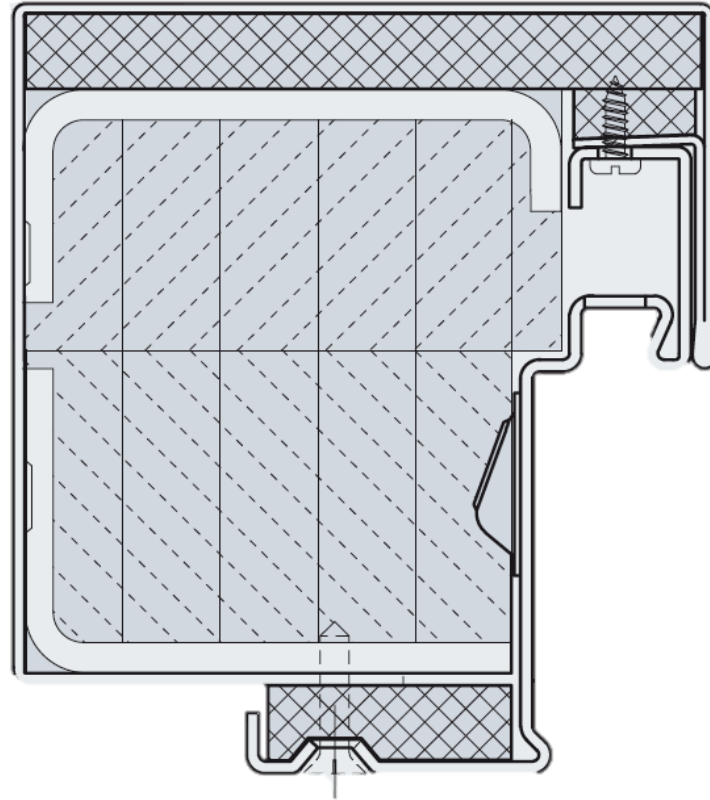


**T90**

**EI290**

# Usi de otel

## Toc bloc scoica



**T30**

**T90**

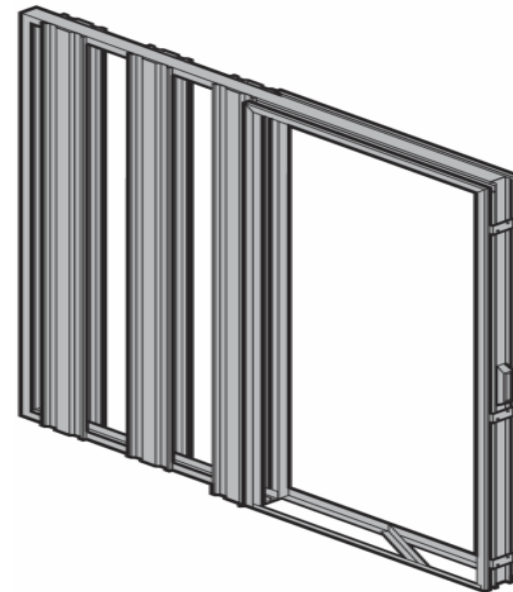
**MZ**

**Noutati :**

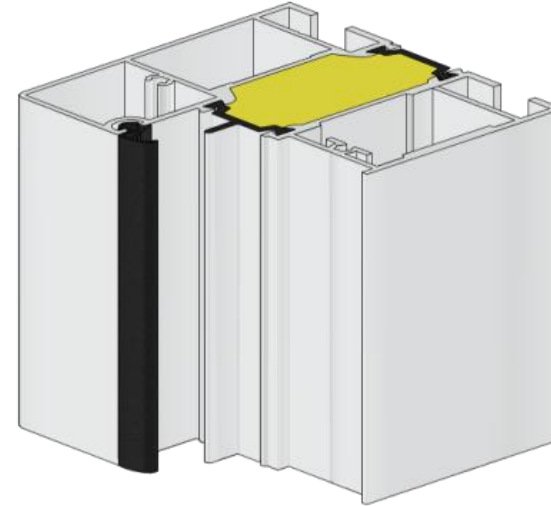
- **Broasca completa, antipanica, echipata pentru RC3, conf. normei EN1125, cu controlul boltului de inchidere**
- **Inchidere multipunct actionabile prin Hörmann APP**



- Grosime de zid de la 125 mm
- Protectie ridicata impotriva ruginii si infiltrarilor
- Izolare fonica pana la 29 dB



# Usi multifunctionale MZ Thermo Plus 011



- Toc de aluminiu, 80 mm, cu rupere termica
- Blat de otel, grosime 65 mm, cu rupere termica
- $U_D = 0,82 \text{ W}/(\text{m}^2 \cdot \text{K})$